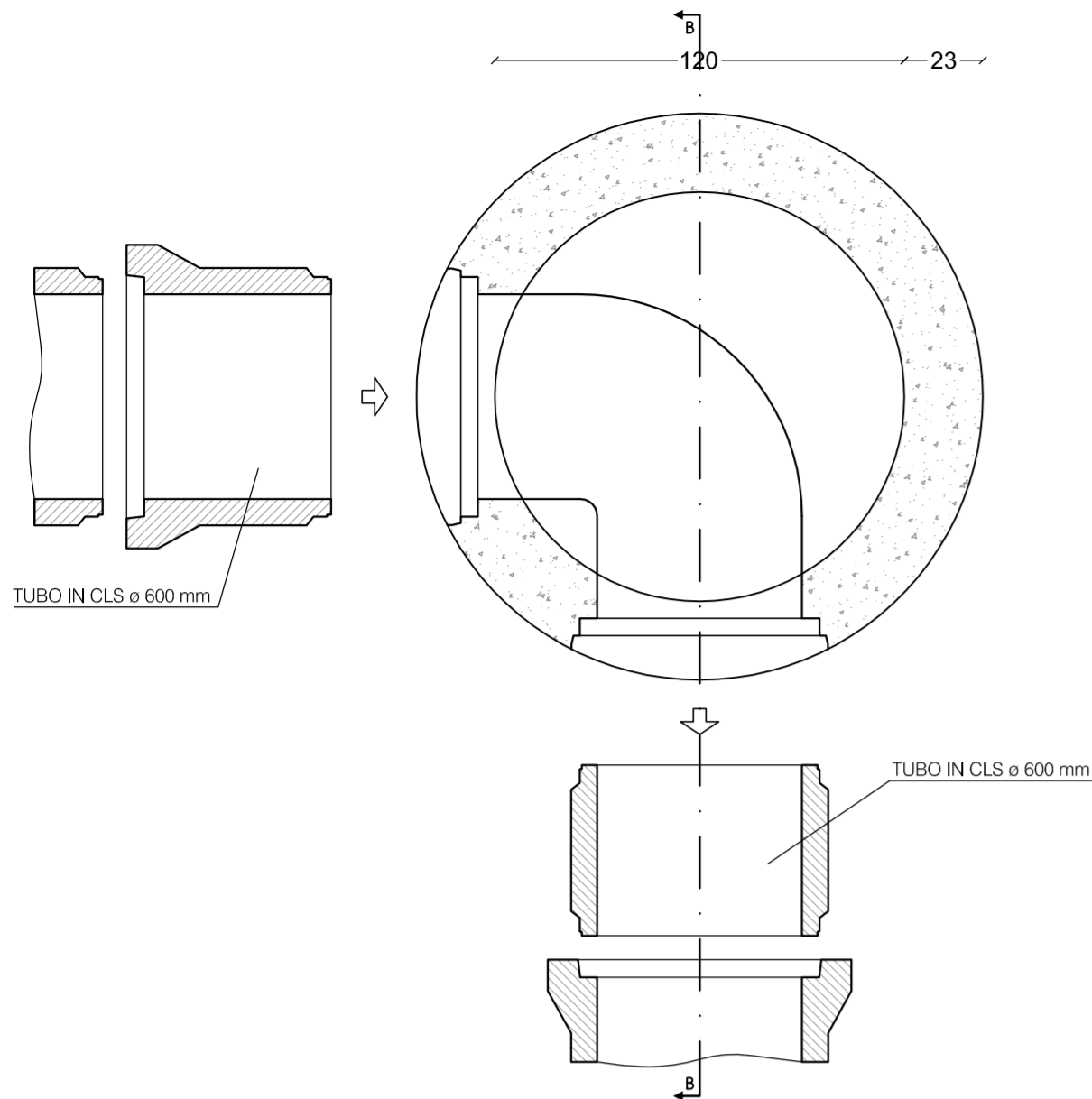
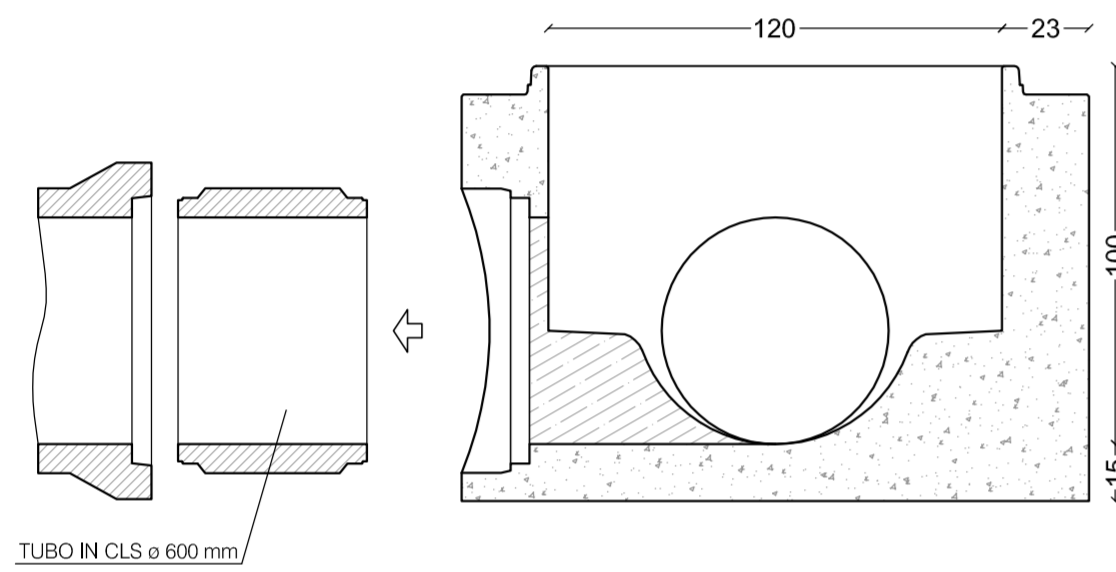


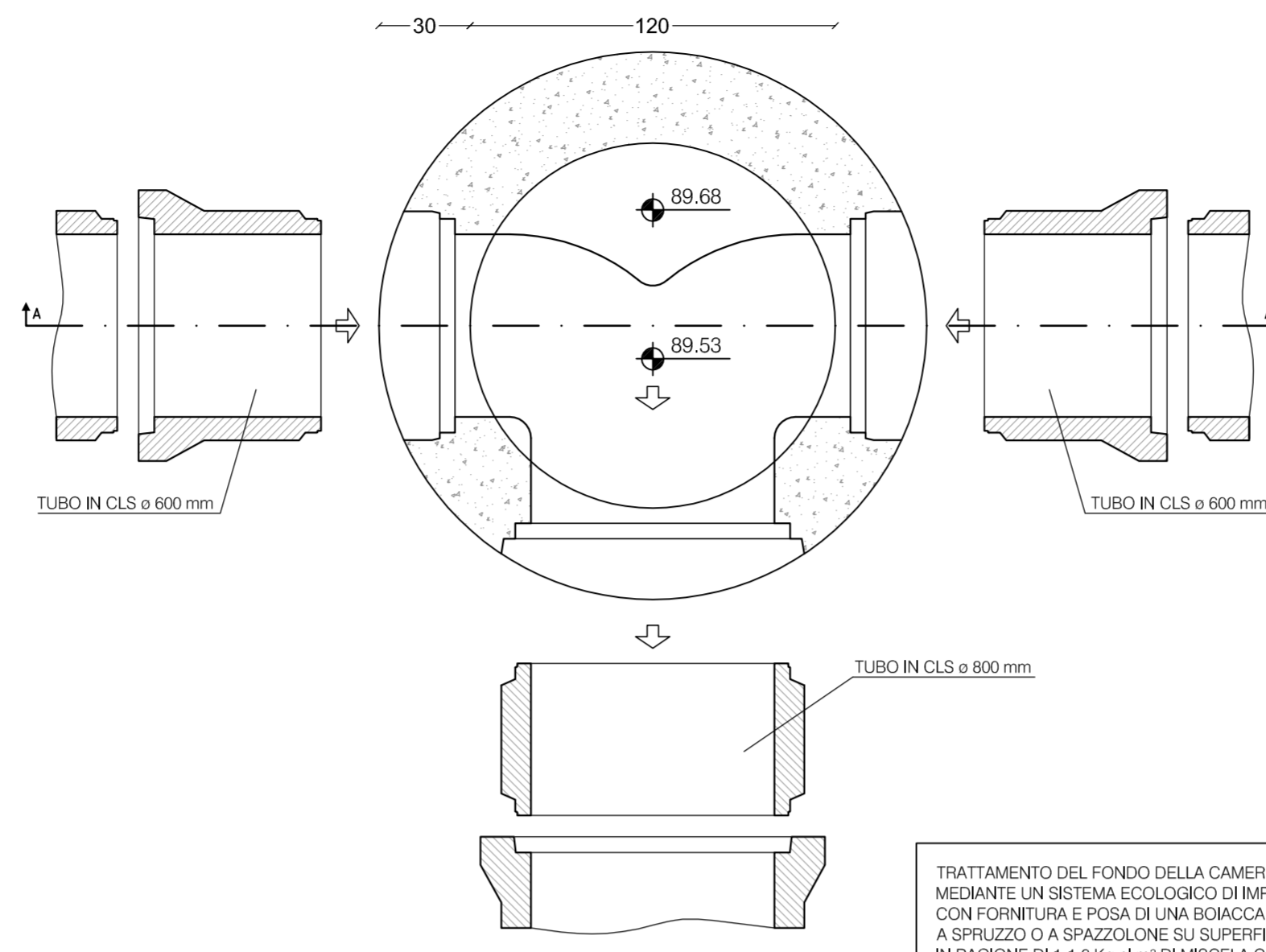
ELEMENTO DI BASE - SCALA 1:20
SEZIONE ORIZZONTALE - CAMERETTA DI CURVA A 2 VIE



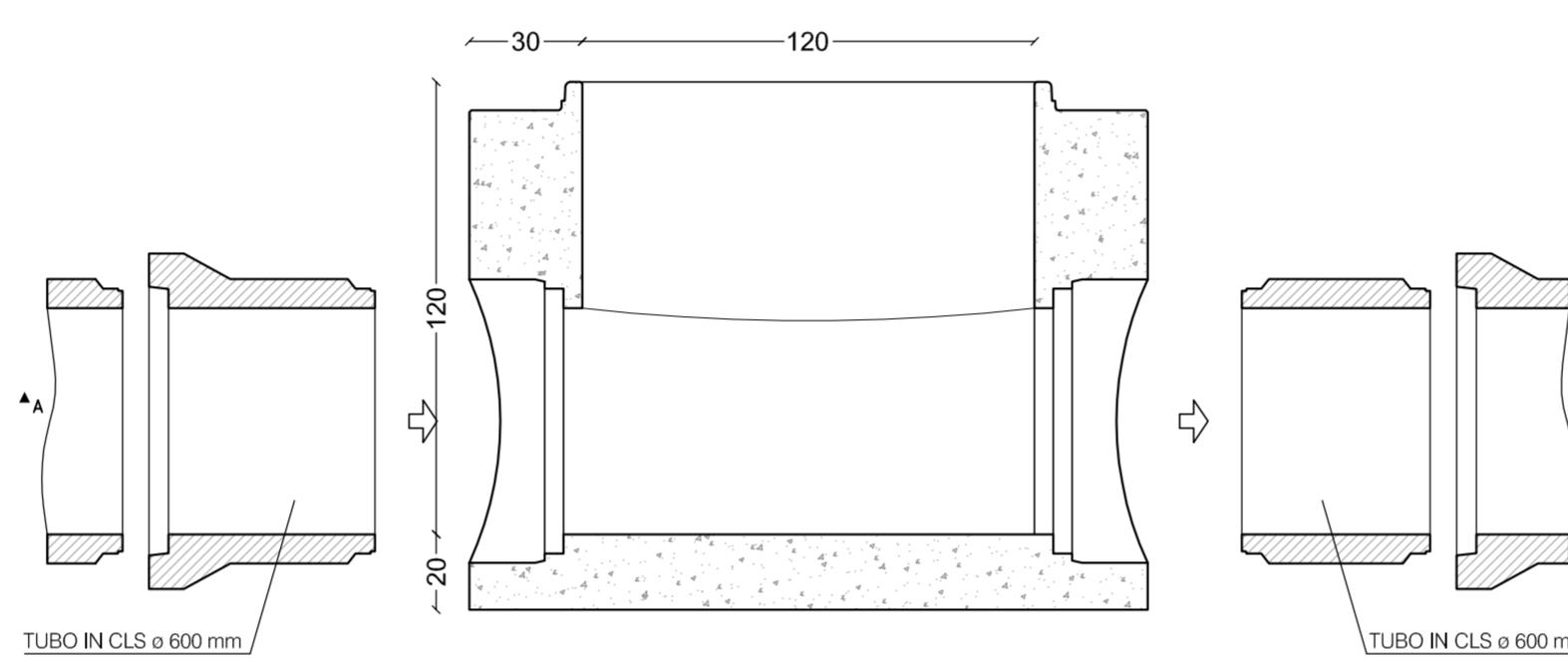
SEZIONE B-B - SCALA 1:20



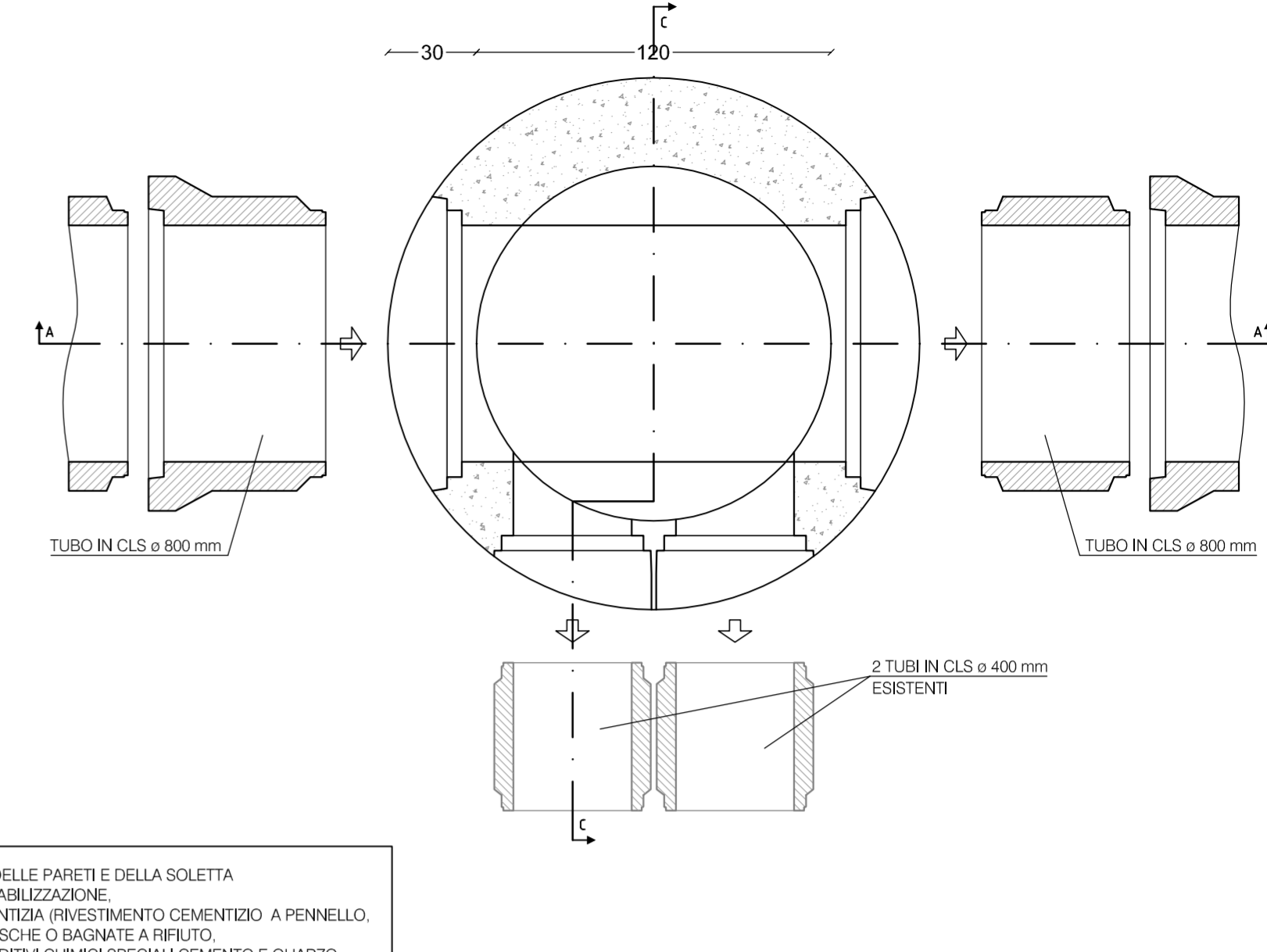
CAMERETTA: D
ELEMENTO DI BASE - SCALA 1:20
SEZIONE ORIZZONTALE - CAMERETTA A 3 VIE



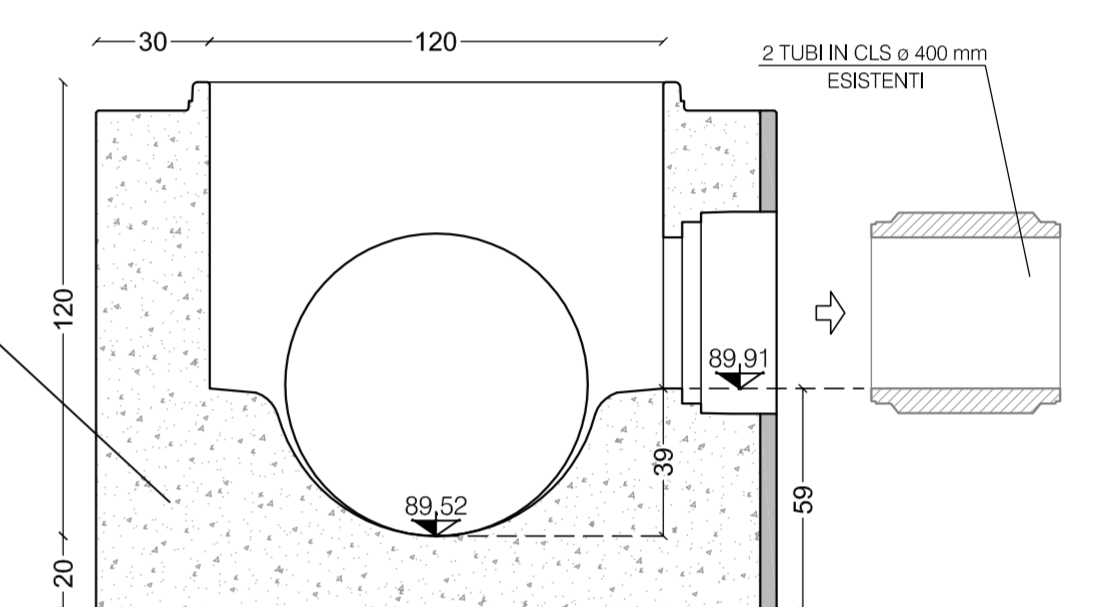
SEZIONE A-A - SCALA 1:20



CAMERETTA: E
ELEMENTO DI BASE - SCALA 1:20
SEZIONE ORIZZONTALE - CAMERETTA DI SFIORO

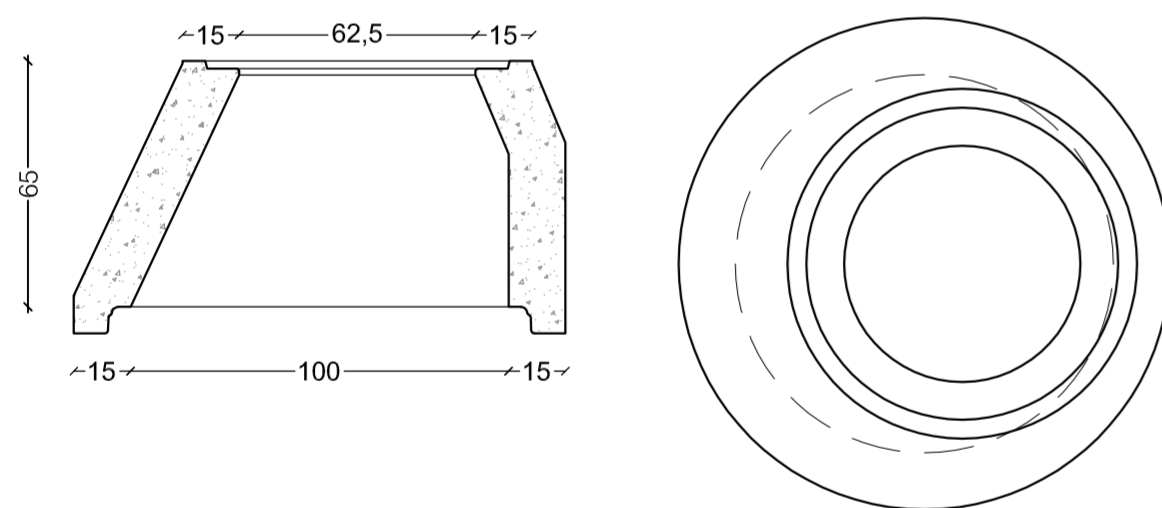


SEZIONE C-C - SCALA 1:20

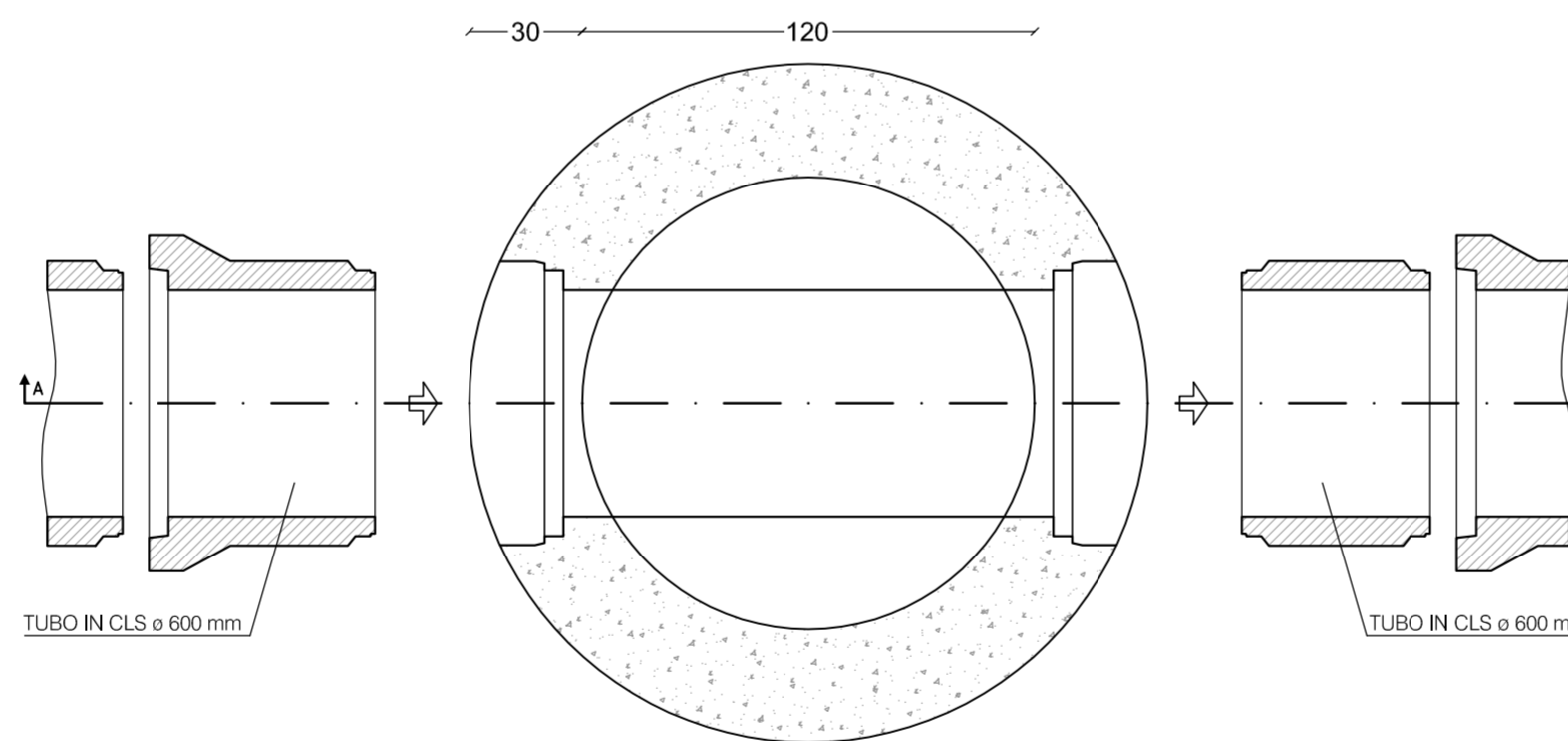


TRATTAMENTO DEL FONDO DELLA CAMERETTA DELLE PARETI E DELLA SOLETTA MEDIANTE UN SISTEMA ECOLOGICO DI IMPERMEABILIZZAZIONE, CON FORNITURA E POSA DI UNA BOIACCA CEMENTIZIA (RIVESTIMENTO CEMENTIZIO A PENNELLO, A SPRUZZO O A SPAZZOLONE SU SUPERFICI FRESCHE) O BAGNATE A RIFILITO, IN RAGIONE DI 1-1,6 Kg al m² DI MISCELA CON ADDITIVI CHIMICI SPECIALI CEMENTO E QUARZO COMPRESA LA PULIZIA PRELIMINARE DELLE SUPERFICI DA TRATTARE CON ACQUA IN PRESSIONE

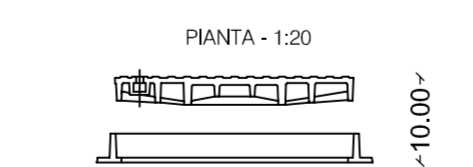
ELEMENTO DI RIALZO MONOLITICO A TRONCO DI CONO - SCALA 1:20



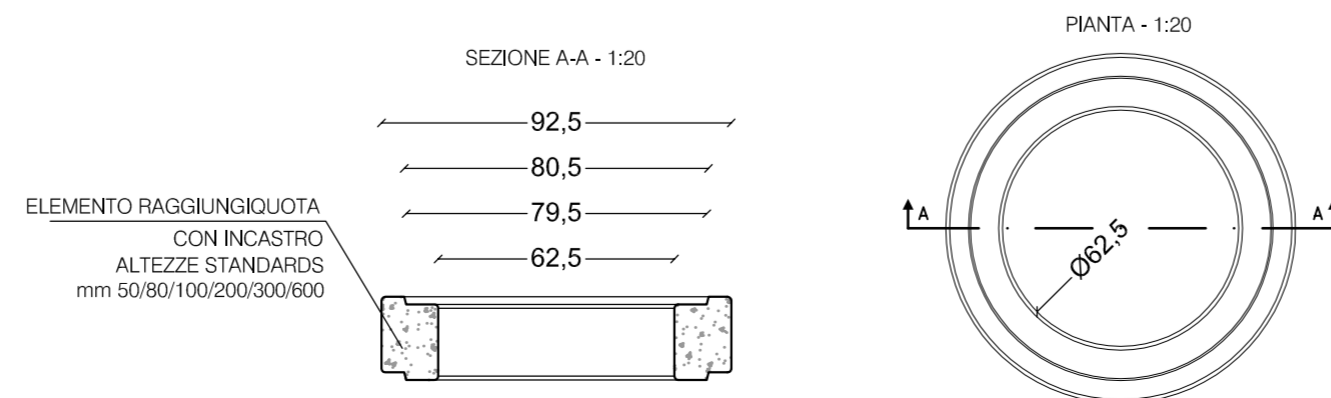
ELEMENTO DI BASE - SCALA 1:20
SEZIONE ORIZZONTALE - CAMERETTA DI LINEA A 2 VIE



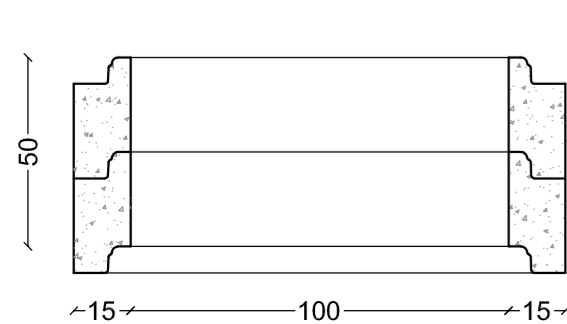
PARTICOLARE CHIUSINO GHISA Ø600



PARTICOLARE RAGGIUNGIQUOTA Ø625



ELEMENTO DI PROLUNGA - SCALA 1:20



Comune di Ozzero FOGNATURA

POTENZIAMENTO RETE FOGNARIA ACQUE MISTE
via Torricelli, via Majorana e via Galilei

STATO DI PROGETTO
Particolari Camerette

A	13/06/2014	geom. Garetti	geom. Banfi	ing. Pasqualini	Prima emissione
Rev	Data	Disegnato	Progettato	Autorizzato	Descrizione
FILE					
Codice ISTAT Comune	Tipo Intervento	Progetto/Preventivo	Numero	Anno	Tavola N°
015165	XXFX	PRO	5714	14	004
Direzione Tecnica - Settore Reti Settore IT - Ufficio SIT e Supporto Progetti supporto.progetti@capholding.gruppocap.it			Scala	Tavola N°	Rev.
			1:20		4
CAP Holding spa - Viale del Mulino, 2 - Edificio U10 - 20090 Assago (MI) Tel. 02 825021 - info@capholding.gruppocap.it					

Questo disegno è di nostra proprietà esclusiva ed è posto sotto tutela della legge, ne è proibita la riproduzione anche parziale e la cessione a terzi senza nostra autorizzazione scritta.

