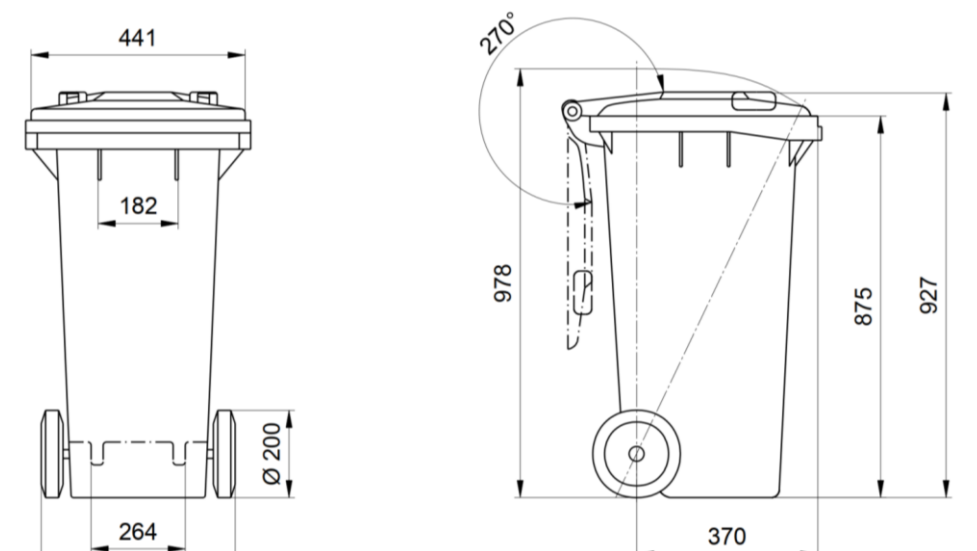


MODIFICHE AL SERVIZIO DI RACCOLTA DELLA FRAZIONE VERDE

Gentile Cittadino,
il Consorzio dei Navigli S.P.A. introdurrà a partire dal mese di **Giugno 2023** alcune modifiche alle modalità di conferimento della frazione "VERDE" raccolto con il sistema porta a porta.

La principale e più importante modifica sarà l'obbligo di dotarsi di appositi cassonetti carrellati per i conferimenti del rifiuto compostabile verde. **I contenitori saranno forniti dall'Amministrazione comunale tramite l'ente gestore del servizio a tutte le utenze che ne faranno richiesta.** La fornitura di base prevede n° 1 cassonetto carrellato da 120 lt, segue, per maggiore chiarezza, un'immagine con le misure degli ingombri:



Fermo restando le seguenti disposizioni:

- **l'obbligatorietà all'utilizzo di un apposito cassonetto** di volume pari e non superiore a 120 lt;
- **il rispetto all'utilizzo del volume di capienza del contenitore**, vale a dire che tutto ciò che supera tale limite dovrà essere conferito obbligatoriamente in piattaforma;

Dal mese di **Luglio 2023** i rifiuti conferiti senza cassonetti non saranno assimilati alla raccolta.

Le **utenze** che aderiscono al servizio di raccolta del VERDE domiciliare dovranno comunicare **al Consorzio dei Navigli S.P.A la propria adesione**, consegnando il "**MODULO ADESIONE SERVIZIO VERDE**", compilato negli spazi che seguono, ai seguenti canali:

- ordini@consorzionavigli.it
- Presso l'ufficio protocollo del Comune di Ozzero.

Tutte le richieste dovranno pervenire al Consorzio **entro il 31 maggio 2023.**